

OCRIM



Spietratrice a secco

TSV



Spietratrice a secco

TSV

1. Spiettrici del molino a grano tenero di APCA
Ganaceto/Modena/Italia da 300 t/24h.



1

2. Piano di lavoro in tubolari di alluminio, guarnito di tessuto con filo di acciaio armonico.

3. Coppia motovibratori di comando e bocchette di scarico grano.

4. Dispositivo regolazione spietatura finale grano.

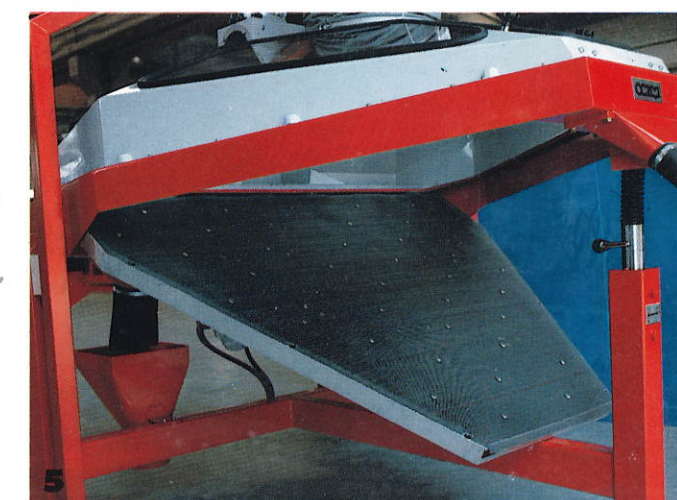
5. Semplice manutenzione del piano di lavoro.

6. Cappa aspirazione e pozzetto di carico con valvola di tenuta aria.

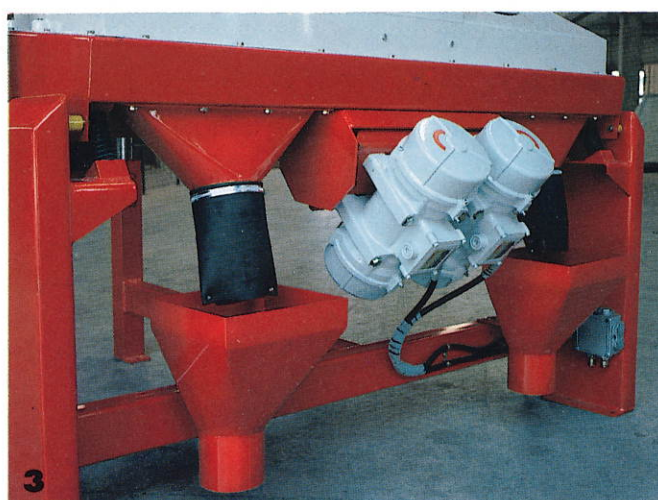
7. Bocchetta scarico pietre e dispositivo per regolare l'inclinazione del piano di lavoro.



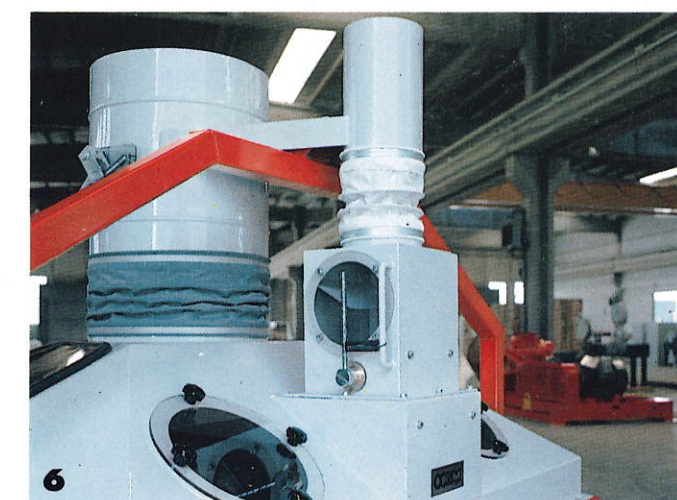
2



5



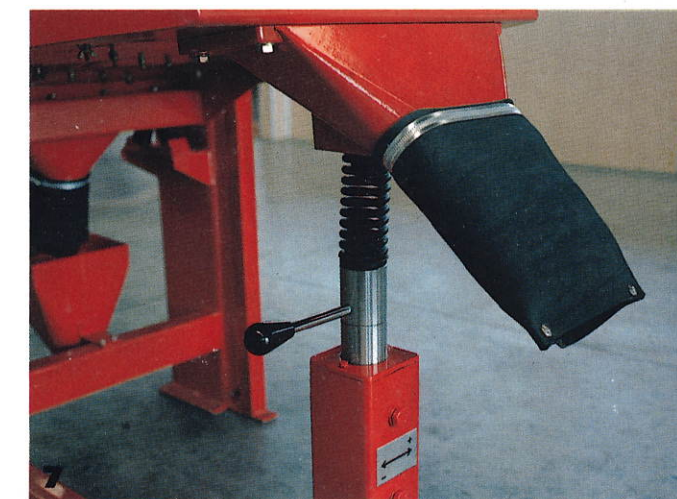
3



6



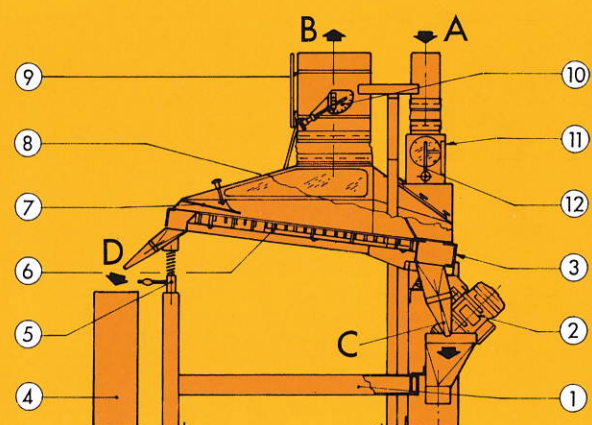
4

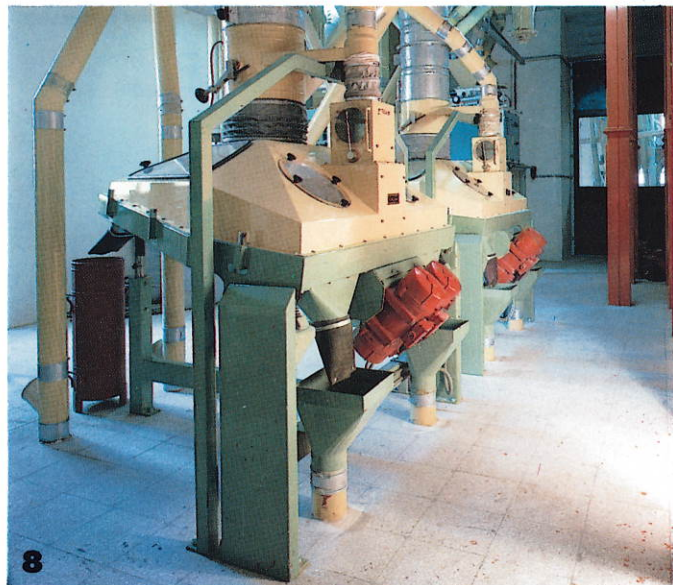


7

- 1. Struttura di base
- 2. Motovibratori
- 3. Corpo oscillante
- 4. Contenitore pietre
- 5. Dispositivo per regolare l'inclinazione del piano di selezione
- 6. Piano di selezione
- 7. Dispositivo regolazione spietatura
- 8. Cappa di aspirazione
- 9. Manometro
- 10. Valvola a farfalla
- 11. Pozzetto di alimentazione
- 12. Valvola ritegno aria

- A. Carico
- B. Aspirazione
- C. Scarico prodotto
- D. Scarico pietre





Spietratrice a secco

TSV

Garantisce una netta separazione delle pietre contenute nei cereali.

Ideale per separare pietre, grumi di terra e frammenti di vetro o di metallo da cereali, legumi, chicchi di caffè, semi oleosi, riso, ecc.

Costituita da una struttura che sostiene la parte vibrante con piano di selezione, una cappa di aspirazione, un dispositivo di alimentazione e tre bocchette di scarico.

Coppia di motovibratori per imprimere al piano di selezione un movimento vibratorio con ampiezza regolabile e traiettoria rettilinea.

Parte vibrante ad inclinazione regolabile secondo l'asse delle vibrazioni sostenuta da molle elicoidali: quattro posteriori fisse, ed una quinta, posta sul vertice del triangolo, ad altezza regolabile.

Piano di selezione, con telaio di alluminio guarnito di tessuto a filo di acciaio armonico, rapidamente smontabile per operazioni di pulizia o manutenzione.

Carico costante assicurato da un pozzetto di alimentazione dotato di valvola con contrasto a molla per la tenuta dell'aria.

Ampie aperture in policarbonato trasparente permettono il controllo del piano di lavoro. Messa a punto tecnologica con macchina in movimento mediante dispositivi di regolazione facilmente accessibili.

Presa di aspirazione con valvola a farfalla a regolazione micrometrica, indicatore di posizione a settori graduati e manometro ad U per il controllo indiretto della portata d'aria.

8.

Spietratrici del molino a grano duro di ITALSEMOLE Cerignola/Foggia/Italia da 300 t/24h.

9.

Spietratrici del molino a grano tenero di P.T. Bogasari Flour Mills/ Jakarta/Indonesia da 2.500 t/24 h.

OCRIM

Ocrim S.p.A.
26100 Cremona/Italia
via Massarotti 76
tel. 0372. 4011
telex 311498 Ocrim I
telefax 39 372 412692

Ocrim America Inc.
Wichita/Kansas 67277/USA
1950 S. Florence
phone (316) 945-7997
telex 437022 Ocrusa
telefax (316) 945-9339

Italmolinos S.A.
28013 Madrid/Espana
Plaza de Espana, 18
planta 9a - of. 5
tel 2416091-2 fax 2484682
telex 43559 Ocrim E

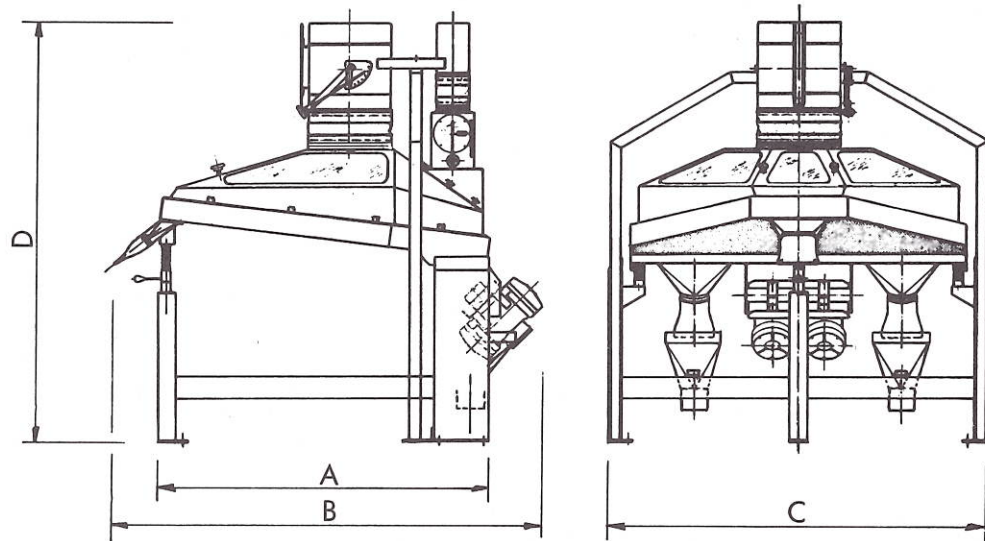
Spietratrice a secco/Dry stoner

TSV

Scheda tecnica/Data sheet

Modello Model	Produzione/Output t/h		Potenza installata Installed Power		Giri/1'/RPM		Aspiraz. Exhaust	Dimensioni/Dimensions				Peso/Weight		Volume imballo Shipping volume
	Grano Wheat	Mais Maize	kW 50 Hz	kW 60 Hz	50 Hz	60 Hz		mm A	B	C	D	Net Kg	Gross Kg	
TSV 15	10	9	2x0,35	2x0,29	1000	900	100	1448	1850	1650	1832	380	710	7,2
TSV 20	15	13	2x0,35	2x0,29	1000	900	130	1448	1850	2205	1892	450	850	9,7

Illustrazioni e dati sono indicativi.
 Figures and data shown are approximate.



STRUTTURA DI SOSTEGNO

Costruzione: lamiera piegata e nervata
Materiale: Fe 360
Spessore: 5 mm

CORPO OSCILLANTE

Materiale: Fe 360
Spessore: 2,5 mm

CAPPA DI ASPIRAZIONE

Materiale: Fe 360
Spessore: 2 mm

PIANO DI LAVORO

Larghezza: mm 1500 (TSV 15), mm 2000 (TSV 20)
Lunghezza: mm 1150
Superficie netta: m² 1,2 (TSV 15) m² 1,8 (TSV 20)
Materiale telaio: alluminio
Materiale guarnizione: rete metallica - C 70
Materiale diffusore: lamiera forata alluminio
Regolazione corsa: 0 ÷ 6 mm
Regolazione inclinazione: 20° ÷ 60°

COMANDO

TSV 15: 2 motovibratori
TSV 20: 2 motovibratori

ALIMENTAZIONE

Tipo: valvola oscillante
Larghezza: mm 270 (TSV 15), mm 500 (TSV 20)

CORPO OSCILLANTE

Regolazione inclinazione: manuale con leva
Sospensioni: 5 molle - C 70

ASPIRAZIONE

Volume aria: m³/1' 100 (TSV 15), 140 (TSV 20)
Depressione: 80 mm colonna acqua
Posizionamento: su tutto il piano di lavoro
Regolazione: con valvola micrometrica a farfalla

ISPEZIONI

Tipo: trasparenti
Materiale: policarbonato
Quantità: 7
Dislocazione: sulla cappa di aspirazione: n. 3 fisse di forma trapezoidale e n. 2 apribili di forma circolare; sul pozzetto di alimentazione: n. 2 apribili di forma circolare

VERNICIATURA

Trattamento anticorrosivo di sabbiatura tipo SIS:
ASA 2.1/2
Antiruggine: con vernice espossidica idrosolubile
Spessore: 40 ÷ 50 microns
Vernice finale: smalto poliuretano
Spessore: 50 ÷ 60 microns
Colori standard: Grigio (RAL 7035), Rosso (RAL 3000)

SUPPORTING STRUCTURE

Design: welded steel sheet
Material: steel Fe 360
Thickness: 5 mm

OSCILLATING HOUSING

Material: steel Fe 360
Thickness: 2.5 mm

EXHAUST HOOD

Material: steel Fe 360
Thickness: 2 mm

WORKING DECK

Width: mm 1500 (TSV 15), mm 2000 (TSV 20)
Length: mm 1150
Net Surface: m² 1,2 (TSV 15), m² 1,8 (TSV 20)
Frame material: aluminium
Cover material: metal screen - C 70
Air distributor material: aluminium perforated steel plate
Stroke adjustment: 0 ÷ 6 mm
Angle adjustment: 20° ÷ 60°

DRIVE (50-60 Hz)

TSV 15: n. 2 vibrating
TSV 20: n. 2 vibrating

PRODUCT FEED

Type: oscillating valve
Width: mm 270 (TSV 15), mm 500 (TSV 20)

OSCILLATING HOUSING

Angle adjustment: manual with lever
Suspension: 5 steel helical springs - C 70

EXHAUST

Air volume: m³/1' 100 (TSV 15), 140 (TSV 20)
Pressure: 80 mm water column
Positioning: on entire working deck
Adjustment: with butterfly micrometric valve

INSPECTION WINDOWS

Type: transparent
Material: polycarbonate
Quantity: 7
Position n. 3 trapezoidal shape fixed on exhaust hood plus n. 2 circular easy to open; n. 2 circular with accessibility on feeding

PAINTING

Rust preventing treatment of with sandblasting SIS:
ASA 2.1/2
Anti-rust coating: water-soluble epoxy paint
Thickness: 40 ÷ 50 microns
Final coating: polyurethane enamel
Thickness: 50 ÷ 60 microns
Standard colours: gray (RAL 7035), Red (RAL 3000)

Ocrim S.p.A.
26100 Cremona/Italia
via Massarotti 76
tel. 0372. 4011
telex 311498 Ocrim I
telefax 39 372 412692

Ocrim America Inc.
Wichita/Kansas 67277/USA
1950 S. Florence
phone (316) 945-7997
telex 437022 Ocrusa
telefax (316) 945-9339

Italmolinos S.A.
28013 Madrid/Espana
Plaza de Espana, 18
planta 9a - of. 5
tel 2416091-2 fax 2484682
telex 435559 Ocrim E