

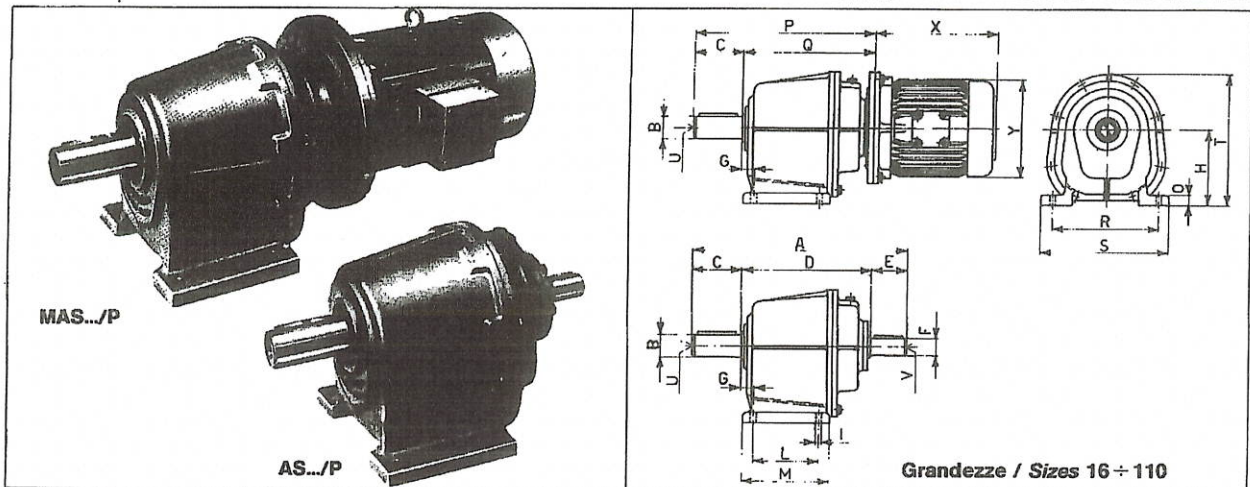
VR	A	B	C	D	E	F	G	H	I	L	M	N	O	P1	P	Ø
130	25	335	200	135	65	95	80	215	105	110	170	83	87	30	110	8 MA
180	25	355	210	145	65	100	90	270	135	135	234	115	119	85	100	8 MA
230	30	410	242	168	75	105	100	325	160	165	290	143	147	100	120	8 MA
280	35	455	265	190	75	107	110	388	190	198	344	170	174	125	130	10 MA
350	35	540	312	228	85	107	150	464	230	234	424	210	214	145	170	10 MA
400	35	654	370	284	85	135	150	540	270	270	484	240	244	190	160	10 MA

VR	FLANGIA X								FLANGIA Y							
	Q	R	S	(α)	(β)	Ø 1	N°FORI	T	U	V	Z	K	W	Ø 2	N°FORI	
130	160	100	135	60°	-	8 MA	6	170	35	100	140	-	15	10	4	
180	185	110	155	60°	-	8 MA	6	185	37,5	110	155	-	15	10	4	
230	190	140	170	60°	-	8 MA	6	230	45	140	200	-	15	12	4	
280	240	180	220	-	60°	8 MA	6	240	40	160	200	-	20	12	4	
350	300	230	275	-	60°	10 MA	6	310	40	230	275	-	17,5	14	4	
400	380	270	330	60°	-	12 MA	6	400	65	270	350	175	25	16	6	

VALVOLA TIPO:	LITRI/GIRO	PORTATA IN mt³/h								N. GIRI AL 1'	POTENZA HP.
		COEFFICIENTE DI RIEMPIMENTO									
		1	0,9	0,8	0,7	0,6	0,5	0,4	0,3		
VR 130	1,1	2,97	2,67	2,38	2,08	1,78	1,48	1,19	0,89	45	0,5
VR 180	2,2	5,95	5,33	4,74	4,15	3,56	2,96	2,37	1,78	45	0,5
VR 230	5,5	13,2	11,9	10,6	9,25	7,9	6,6	5,28	3,96	40	0,75
VR 280	9,15	22	19,8	17,6	15,4	13,2	11	8,8	6,6	40	1
VR 350	21	44,1	39,6	35,2	30,8	26,4	22	17,65	13,2	35	1,5
VR 400	40,2	84,3	76	67,5	59	50,6	42,2	33,7	25,3	35	1,5
VR 500	71,8	129,4	116,3	103,5	90,5	77,5	64,6	51,7	38,8	30	2
VR 600	124,6	224,2	202	179,8	157,3	134,8	112,2	89,8	67,3	30	3

DIMENSIONI D'INGOMBRO .../P

OVERALL DIMENSIONS .../P



Motor Type	P	Q	AS.../P - MAS.../P - AS.../DP - MAS.../DP													AS.../P - MAS.../P					
			Bh6	C	G	H	I	L	M	O	R	S	T	U	A	D	E	Fh6	V	Kg.	
16	63	170	130	16	40	18	85	9	50	80	12	110	135	146	M6 (M5)	206	126	40	16	M6	3,9
	71	170	130	16	40	18	85	9	50	80	12	110	135	146	M6 (M5)	206	126	40	16	M6	3,9
20	63	195	155	20	40	18	100	11	60	95	14	130	155	173	M8	233	153	40	19	M6	6,4
	71	195	155	20	40	18	100	11	60	95	14	130	155	173	M8	233	153	40	19	M6	6,4
	80	200	160	20	40	18	100	11	60	95	14	130	155	173	M8	233	153	40	19	M6	6,4
25	63	214	164	25	50	18	110	11	70	105	16	160	190	190	M8	252	162	40	19	M6	14
	71	214	164	25	50	18	110	11	70	105	16	160	190	190	M8	252	162	40	19	M6	14
	80	219	169	25	50	18	110	11	70	105	16	160	190	190	M8	252	162	40	19	M6	14
30	63	219	169	30	60	20	130	14	105	143	18	180	215	220	M10	329	219	50	24	M8	23
	71	219	169	30	60	20	130	14	105	143	18	180	215	220	M10	329	219	50	24	M8	23
	80	284	224	30	60	20	130	14	105	143	18	180	215	220	M10	329	219	50	24	M8	23
	90	284	224	30	60	20	130	14	105	143	18	180	215	220	M10	329	219	50	24	M8	23
	100-112	284	224	30	60	20	130	14	105	143	18	180	215	220	M10	329	219	50	24	M8	23

Motor Type	i	HP ₁	kW ₁	M ₂ daNm	n ₂
MAS 25/P MAS 25/F MAS 25/R	5,02	2,5	1,8	6	279
	5,92	2,5	1,8	7,1	236
	6,47	2,5	1,8	7,7	216
	7,88	2,5	1,8	9,4	178
	8,93	2,5	1,8	10,6	157
	10,53	2,5	1,8	12,6	133
	11,51	2,5	1,8	13,7	122
	14,01	2	1,5	13,4	100
	16,42	2	1,5	15,7	85
	19,35	1,5	1,1	13,8	72
	21,16	1,5	1,1	15,1	66
	25,75	1	0,75	12,3	54
	31,27	1	0,75	14,9	45
36,86	1	0,75	16	38	
40,29	0,75	0,55	14,4	35	
49,04	0,5	0,37	11,7	29	