

Beiblatt zu Zyklon

morewa.ag
Industrieservice · Anlagen-Apparatebau

ID 45030

Hersteller _____

Typ: _____

Ex-linepaket _____

ungefähres Gewicht 20kg

Zustand Occasion

Maschinen Nr. _____

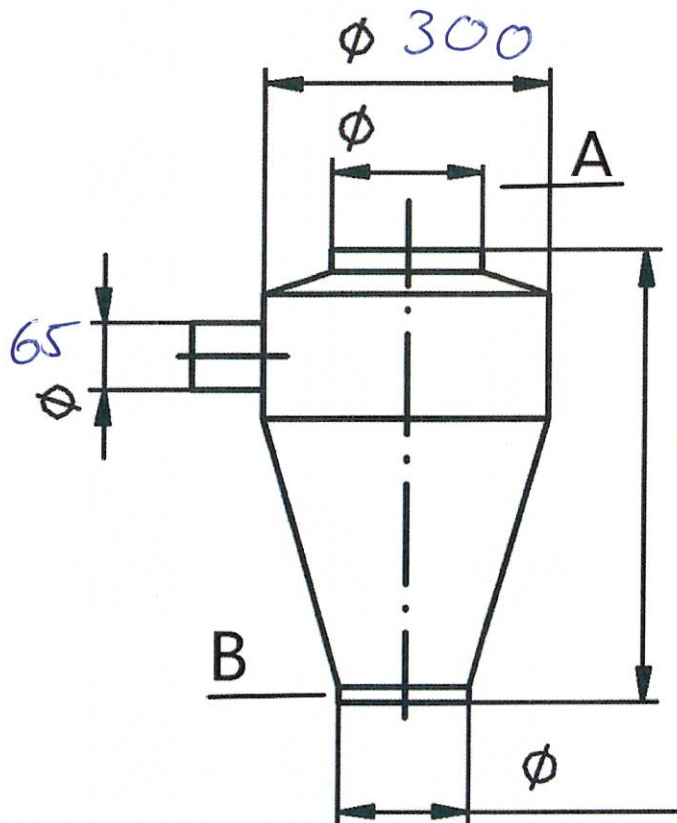
Bemerkung: _____

Baustahl

CrNi (Chromstahl)

Baujahr _____

Zeichnung:



Flansch A:

Ø Aussen: 200

Ø Innen 120

Ø Technischer-Kreis: 170

Anzahl Löcher: 4

Gebörtelt

Flansch B:

Ø Aussen: 170

Ø Innen 100

Ø Technischer-Kreis: 140

Anzahl Löcher: 4

Gebörtelt