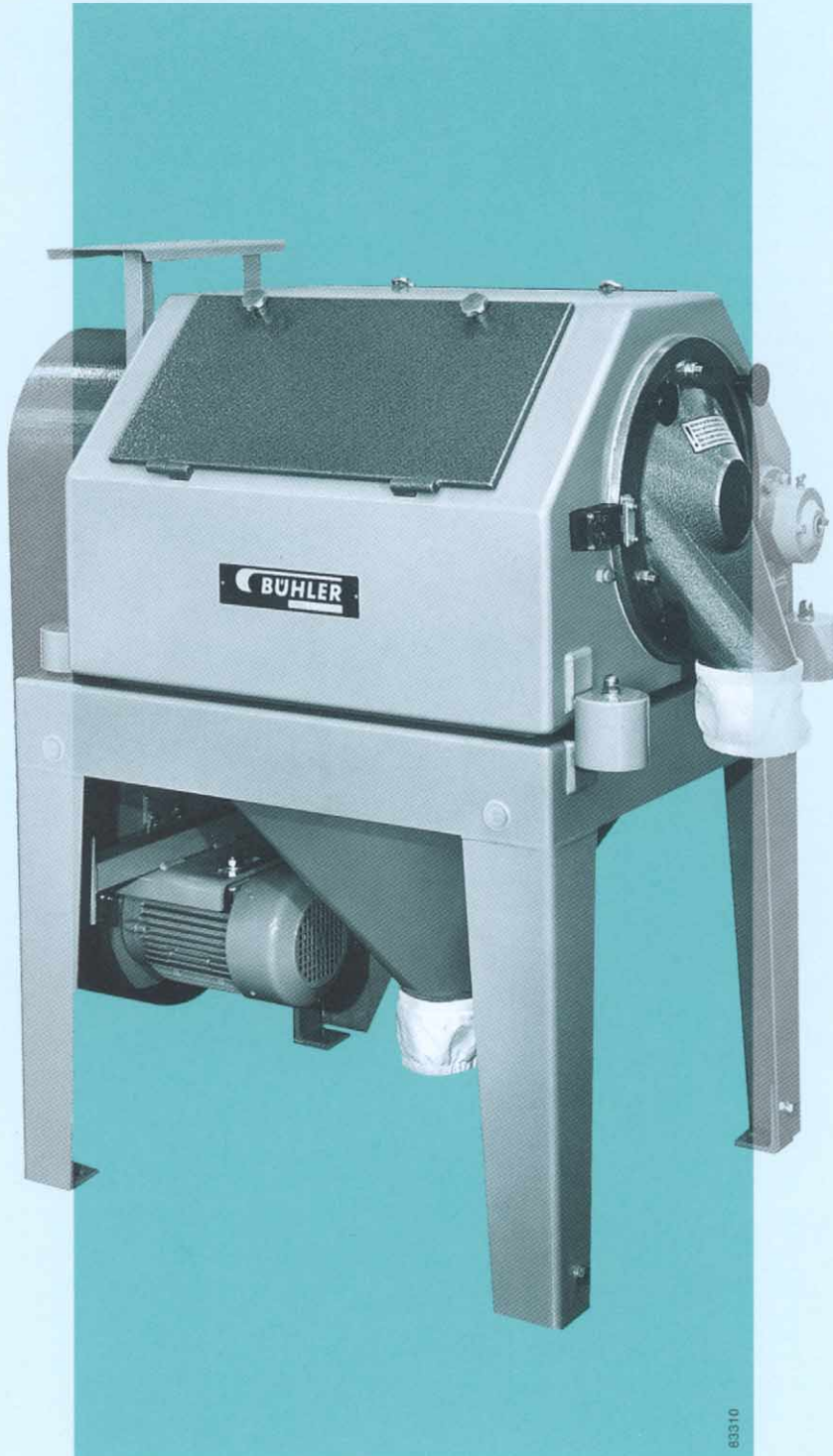


# Einfache Siebmaschine Turbostar

MKZA



**BUHLER**

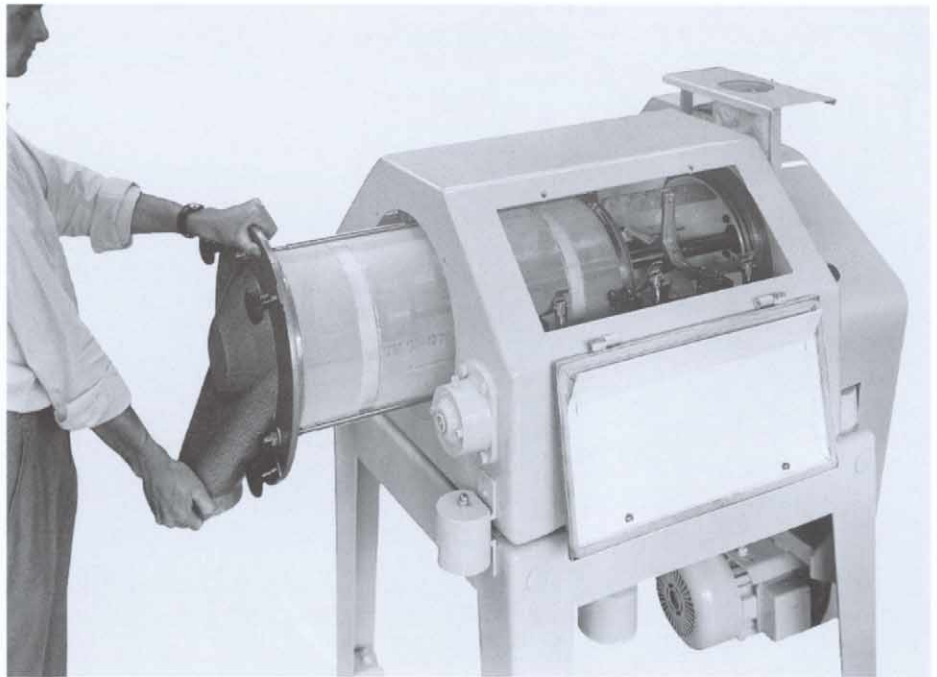
Die Grundelemente der Maschine sind ein Schlägerrotor und der ihn umgebende, leicht auswechselbare Siebzylinder. Das Siebgewebe wird direkt durch einen Vibrator erregt. Antrieb des Rotors und Vibrators durch gemeinsamen Fußmotor über Keilriemen. Geräuscharmer und erschütterungsfreier Lauf durch schwingungsdämpfende Abstützung. Siebdurchfall über einen oder zwei Ausläufe.

### Arbeitsweise

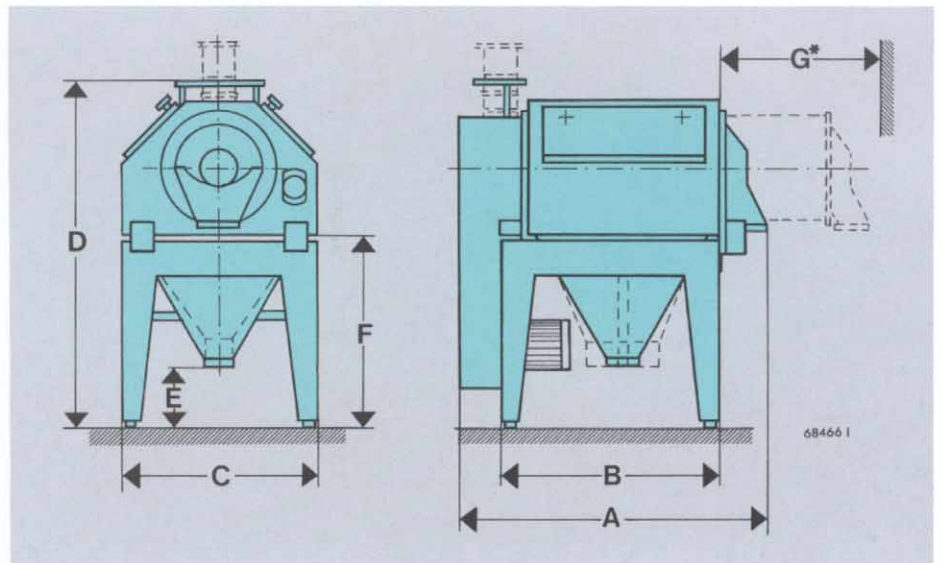
Das durch einen Schauglasstutzen einlaufende Produkt wird vom Schlägerrotor erfaßt und an die Bespannung geschleudert. Der direkt auf die Bespannung wirkende Vibrator gewährleistet intensive und gleichmäßige Siebarbeit. Der Abstoß wird vom Schlägerrotor zum Auslauf gefördert. Die Rotordrehzahl ist je nach Produkt wählbar. Dazu werden zwei Keilriemenscheiben mitgeliefert.

### Merkmale

- Hohe spezifische Siebleistung, bei geringem Kraftbedarf
- niedrige Rotordrehzahl gewährleistet lange Gebrauchsdauer des Nylonsiebgebewebes
- intensive Vibration bewirkt gute Reinigung des Siebgewebes, daher stets gleichbleibende Siebleistung
- einfacher, rascher Ein- und Ausbau des Siebzylinders mit wenigen Handgriffen
- mit einfachen Elementen wird die Bespannung im Siebzylinder gleichmäßig straff und faltenlos gehalten
- gute Zugänglichkeit
- leichte Montage



Guter Zugang zum Siebzylinder mit Nylongewebe, einfach ausziehbar. Sicherheitsschalter verhindern das unbeabsichtigte Einschalten des Antriebes bei ausgezogenem Siebzylinder.



### Dimensionen, technische Angaben, Gewichte usw.

\* Nötiger Platz für das Ausziehen des Siebzylinders

Modell	Dimensionen zur Maßskizze in mm							Motorleistung kW	Leistung kg/h	Produkt	Approx. Gewichte in kg (ohne Motor)			Volumen seemäßig verpackt m <sup>3</sup>
	A	B	C	D	E	F	G*				netto	brutto	seemäßig	
MKZA 30/70	1120	820	728	1266	225	705	1200	2,2	200-500	Kleinschleuder Durchfälle	215	250	320	1,6
									150-300					

Bühler AG  
CH-9240 Uzwil, Schweiz  
Telefon ++41 (0) 71 955 11 11  
Telefax ++41 (0) 71 955 37 42  
www.buhler.ch

**BUHLER**