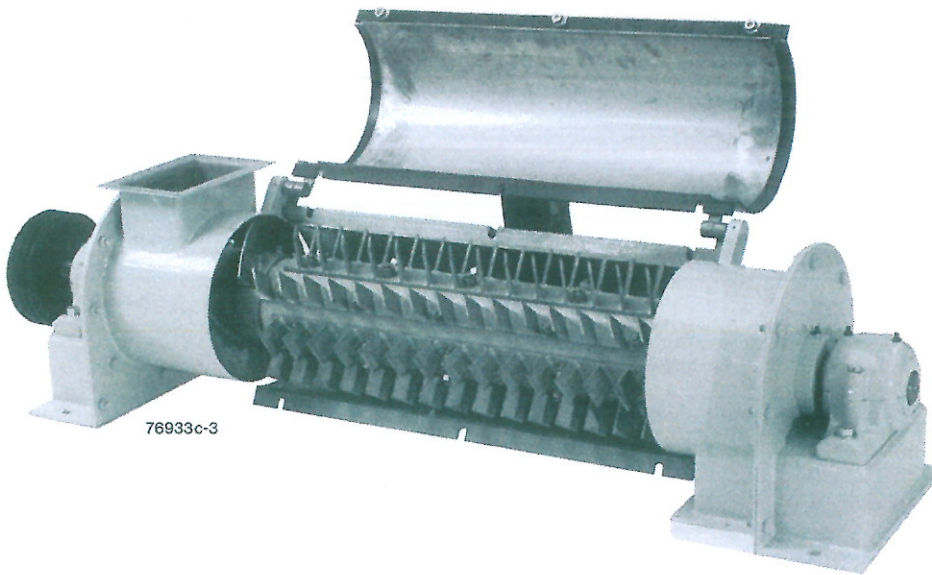


# Intensivnetzaggregat «Für Mehl und Kleie»



76933c-2



76933c-3

### Anwendung

Zur gleichmässigen Netzung von Mehl und Kleie gebaut.

### Arbeitsweise

Wasser und Mehl (Kleie) werden gleichzeitig durch den Spezialrotor erfasst. Durch die hohe Drehzahl wird das Wasser gleichmässig verteilt.

### Ausführung

Gehäuse mit Ein- und Auslauf sowie Schlägerschienen in rostfreiem Stahl. Rotorkörper in Normalstahl mit Spezialanstrich. Aufklappbare Türen zum Reinigen des Aggregates.

**BUHLER**

**BUHLER-MIAG**

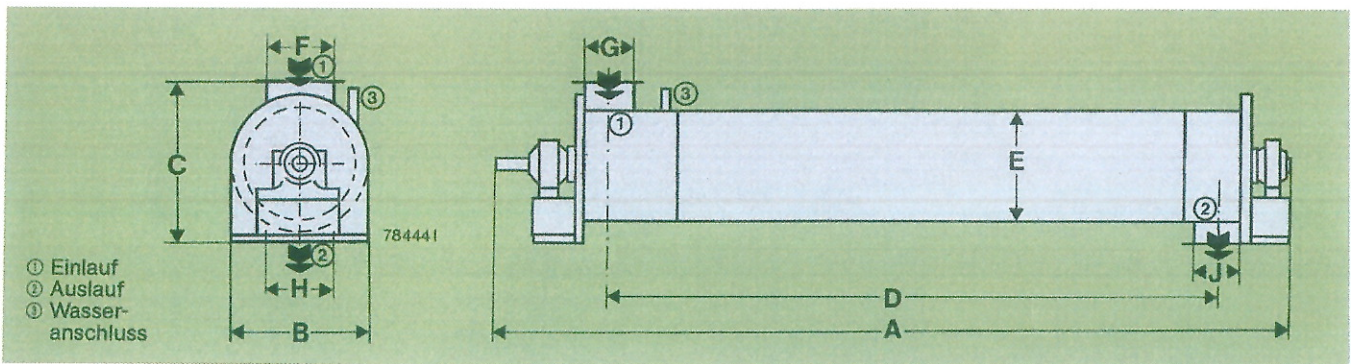
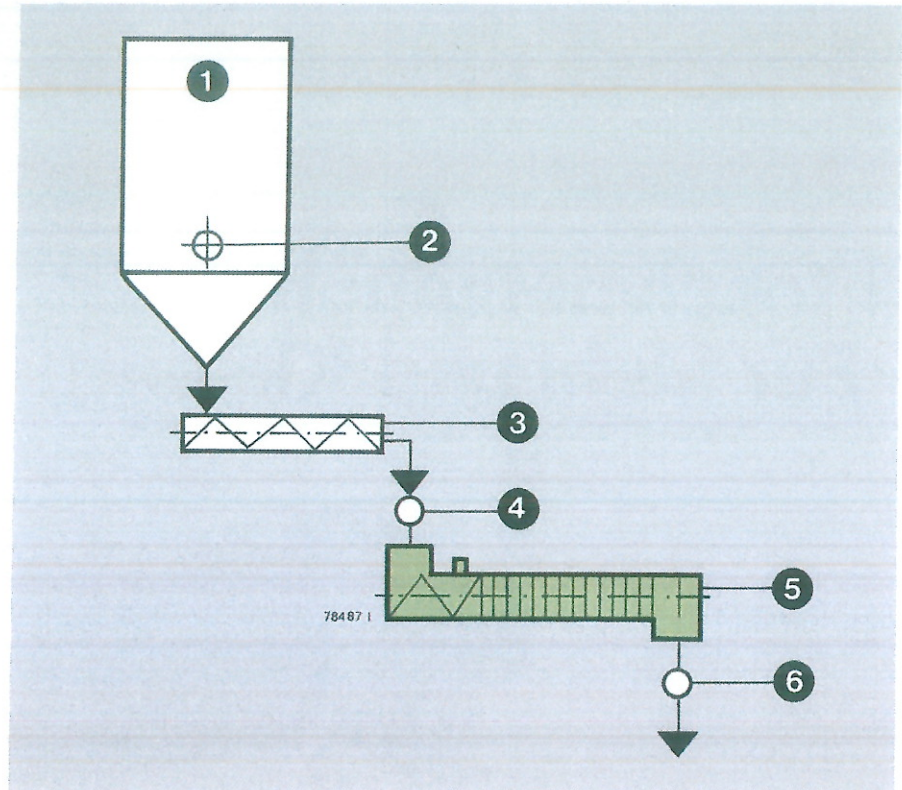


**Bedingung**

Der Produktfluss muss gleichmässig konstant sein.

**Einbaudisposition**

- ① Depot (Silo)
- ② Leerstandssonde
- ③ Austragschnecke
- ④ Durchflussüberwachung
- ⑤ Intensivnetzaggregat MOZJ
- ⑥ Rückstausonde



**Dimensionen, technische Angaben, Gewichte usw.**

M = Mehl K = Kleie L = Leistung

Modell	Dimensionen zur Mass-Skizze in mm									Technische Daten						Approximative Gewichte in kg			Volumen seemässig verpackt in m³	
	A	B	C	D	E	F	G	H	J	Lei- stung kW	U/min		Wasser %		L in t/h		netto	brutto		see- mässig
											M	K	M	K	M	K				
MOZJ-27/100	1580	370	400	1010	270	250	120	250	120	10	1350	1200	1,5	2,0	2,5	5	160	200	220	0,5
MOZJ-27/200	2580	370	400	2010	270	250	120	250	120	15	1350	1200	1,5	2,0	5	10	255	315	345	0,8
MOZJ-43/200	2600	530	620	2025	430	250	250	250	250	18,5	850	600	1,5	2,0	10	20	465	565	625	1,6

Wir bemühen uns um stetige Verbesserung unserer Produkte und behalten uns daher das Recht vor, Form, Material und Angaben ohne besonderen Hinweis zu ändern.



GEBRÜDER BÜHLER AG, CH-9240 Uzwil/Schweiz  
 Telefon (073) 501111, Telex 883131 gbu ch, Telefax (073) 5033 79  
 BÜHLER-MIAG GmbH, D-3300 Braunschweig/BRD  
 Telefon (0531) 5940, Telex 9527000 bm d, Telefax (0531) 594 22 54