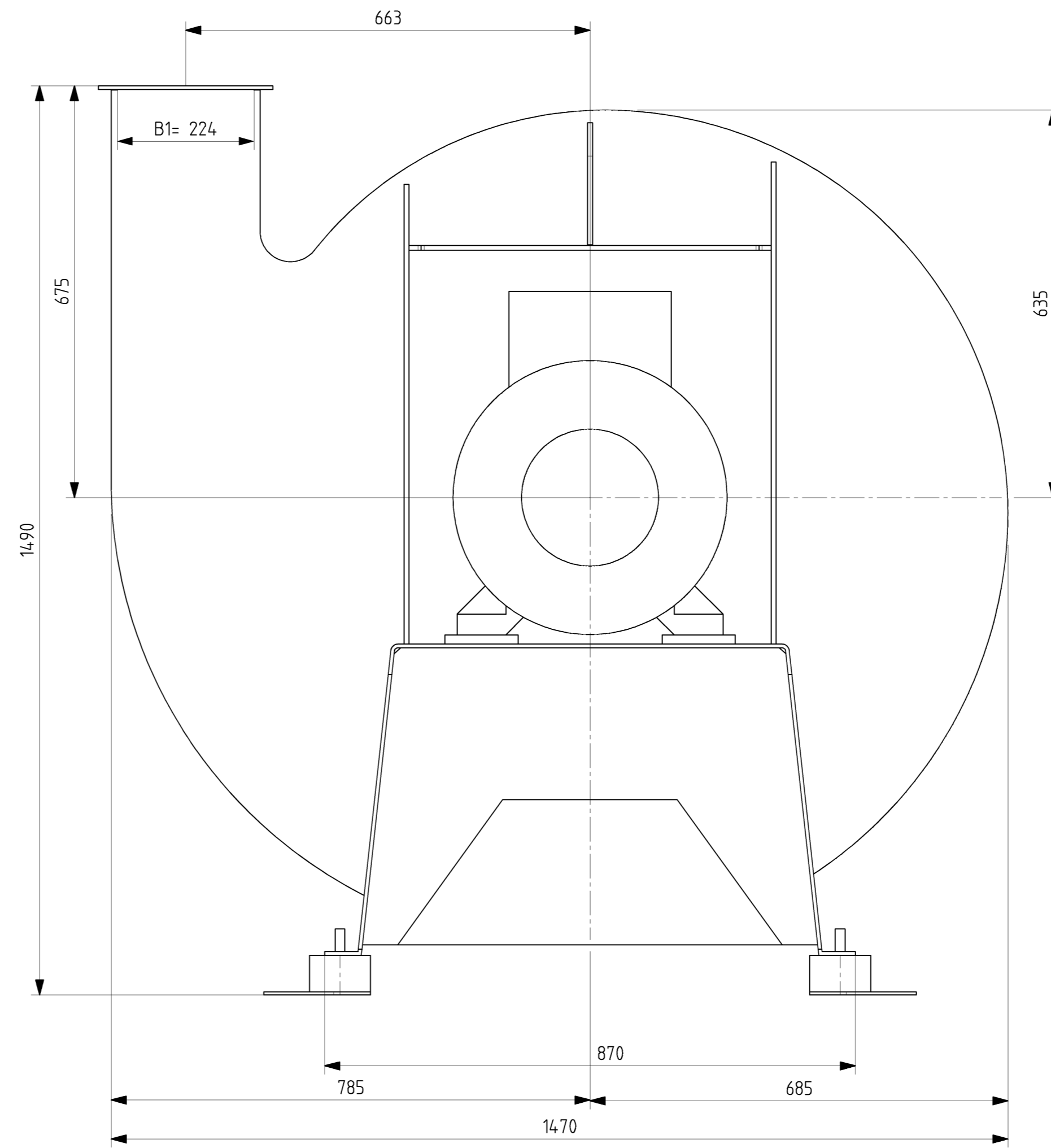
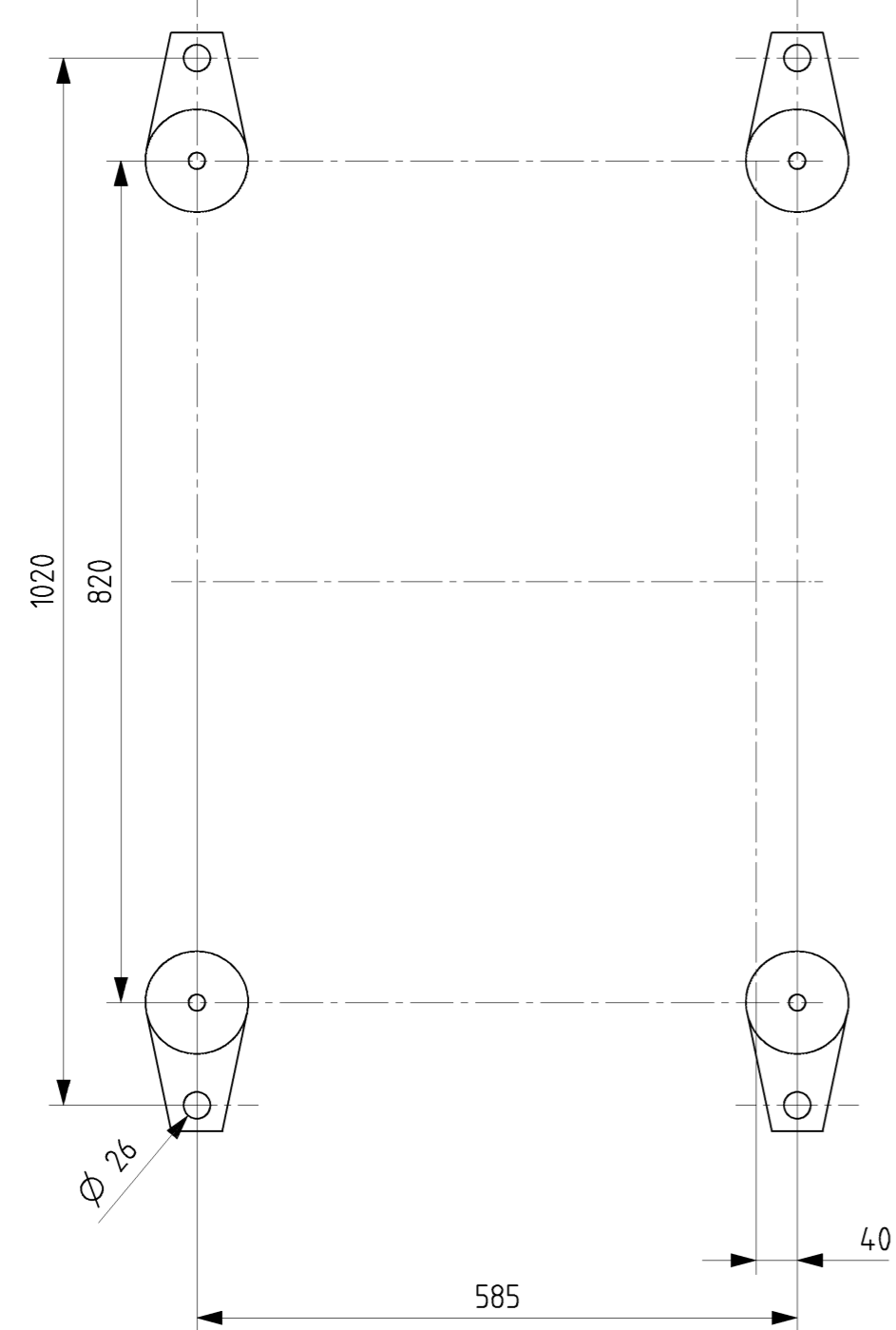
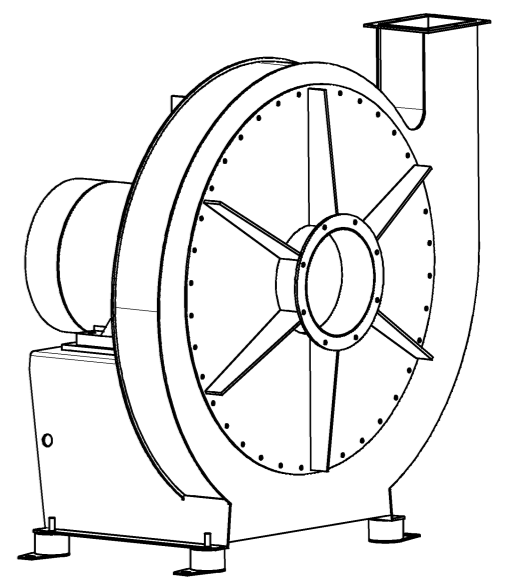
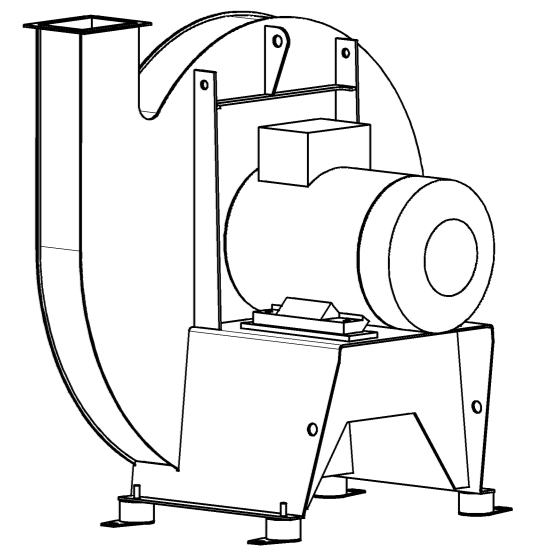
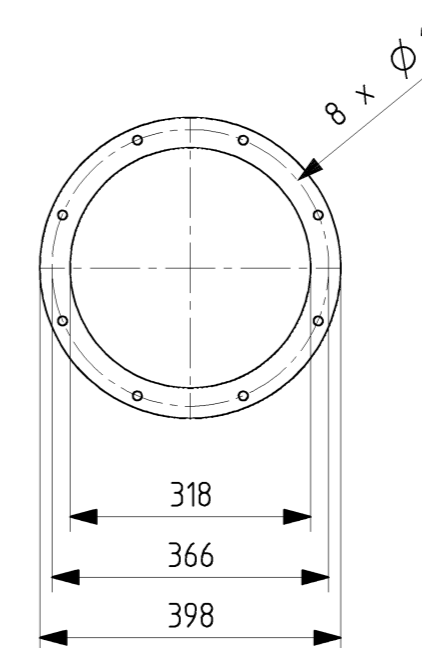
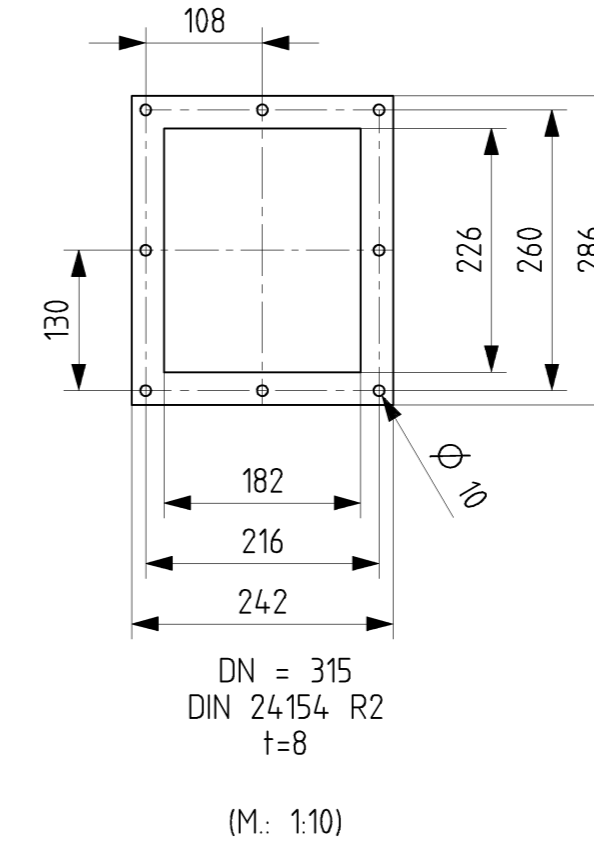


Fundamentplan  
foundation layout



Anschlussflansche  
connection flanges

B1 x B2 = 224x180  
DIN 24193 R3  
t=6  
(M:1.7)



Vorläufiges Massblatt. Änderungen vorbehalten!  
Preliminary dimension drawing. Subject to change!

Pos. item	Menge quantity	Benennung description	Ident.-Nr. ident.-no	Ang.-Pos. offer-pos	Gewicht weight (kg)
25	/				
24	/				
23	/				
22	/				
21	/				
20	/				
19	/				
18	/				
17	/				
16	/				
15	/				
14	/				
13	/				
12	/				
11	/				
10	/				
9	/				
8	/				
7	/				
6	/				
5	/				
4	1	Motor / motor	DMB152-45-023-31	112	315
3	/				
2	4	Schwingmetallpuffer / anti-vibration mounts	SPZ423-100055-06	15.1	14
1	1	Ventilator / fan	MXE160-010030-00	11	387.6

Listen ID / Lists ID	Frequenz / frequency	Temperaturbereich / temperature range	
Liste 17_1 80Grad	50 Hz	-20 °C - 80 °C	
Motorbezeichnung / motor ID	Motorbaugröße / motor size	Leistung / power	Drehzahl / speed
	225M	45 kW	2960 1/min
Drehrichtung / rotational direction	Stellung / position of discharge		
GR - clockwise	360 °		
statische Fundamentbelastung mit Motor und Zubehoer / static foundation load with motor and equipment		7,64 kN	dynamische Belastung / dynamic load 768,06 N (G6,3)
Sachbearbeiter / consultant	Telefon / phone no.		
Herr Viehöfer	+41 31 938 85 73		

Zust. Änderung	Datum	Name	Benennung / description	Blatt
			Radialventilator / Radial Fan MXE160-010030-00	
			MBRSV 201700091-183520	
Schutzvermerk ISO 16016 beachten / (c) copyright REITZ Ventilatoren		Benennung	mm	Format
Diese CAD-Zeichnung darf nicht handschriftlich geändert werden!		Benennung	mm	Format

